

Силовой съемник оболочки (CPS)

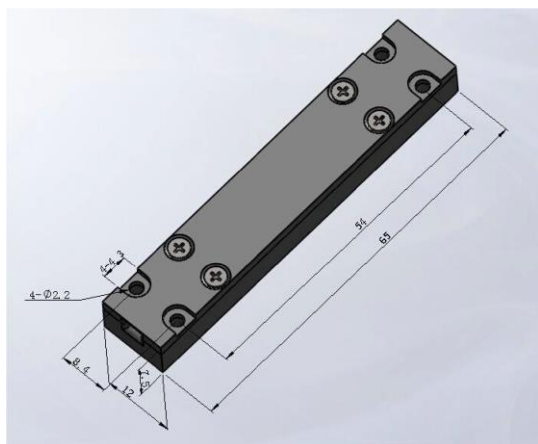
Характеристики:

Низкие потери
Высокая надежность

Приложение:

Волоконный лазер и усилитель

Размеры упаковки (мм)



Характеристики

Волокно	Работающий Длина волны (нм)	Вставка Потери (дБ)	PER (дБ)	Мин. Полоса Эффективност	Мощность (Вт)
X/125 или 130 постоянного тока X/250 ДС	1064нм или 1550нм	0,2		20 дБ (>99%)	50
ПМ X/125 ДЦ ПМ X/250 ДЦ ПМ X/300 ДЦ	1064нм или 1550нм	0,2	>18		

*X означает разницу в размере сердцевины волокна, сердцевина волокна 6 мкм, 8 мкм, 10 мкм, 12 мкм, 15 мкм, 25 мкм, 30 мкм.

Информация для заказа

СПС	Длина волны	Волокно	Косичка	Длина	Власть
	1550=1550 1064=1064	XXX: Пожалуйста, напишите волоконный сердечник/обол очку	0 = голое волокно	H=0,5M 8 = 0,8 м 1=1м S=Указать	50=50 Вт XX=Другое